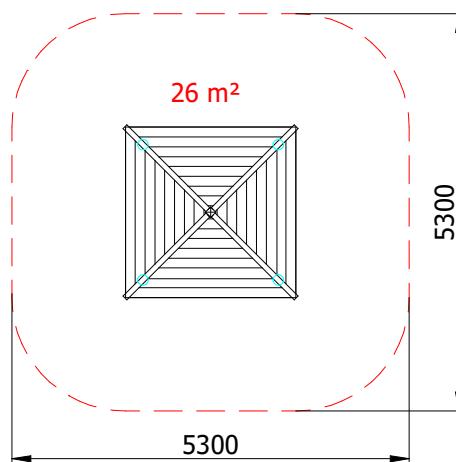


Anlage 3 - Ansicht  
Sandspielhaus



Dieses Werk ist nach den Vorschriften des Gesetzes gegen den unlauteren Wettbewerb (UWG) und des Gesetzes über Urheberrecht und verwandte Schutzrechte (UrhG) geschützt. Rechtsverletzungen werden strafrechtlich und zivilrechtlich verfolgt.



**Technische Informationen:**

Fallraum: ca. 5300 x 5300mm  
 Abmessungen: ca. 2400 x 2400 x 2500mm  
 Freie Fallhöhe: ca. +500mm  
 Fallschutz gemäß DIN EN 1176

Material: Standpfosten Ø 140mm, Boden und untere Umrandung aus Eiche  
 Dach aus Douglasie

<b>ABC-TEAM Spielplatzgeräte GmbH</b> Postfach 255, D-56222 Ransbach-Baumbach Tel. +49 (0) 2623 8007-0, Fax +49 (0) 2623 4851 Homepage: www.abc-team.de E-Mail: info@abc-team.de				Projekt-Nr.:		Maßstab: 1:100	
					Datum		
			Erstellt	12.11.2018	SVo	<b>Sandspielhaus</b> <b>Eiche / Douglasie</b>	
			Bearb.				
			Norm				
			<b>Art.-Nr.:</b> <b>670 640 000</b>		Zchnng.-Nr.: DG-670.640.000_DEEU_00		Blatt 1
Zust.	Änderung	Datum	Name	Technische Änderungen vorbehalten		1 Bl.	