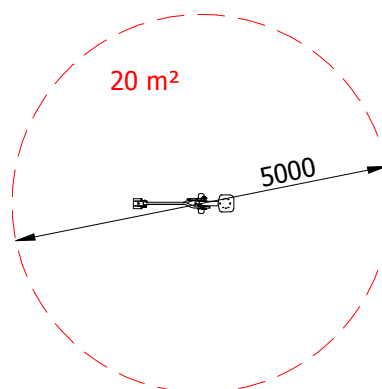
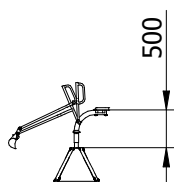


Anlage 5 - Ansicht  
Sandbagger




Dieses Werk ist nach den Vorschriften des Gesetzes gegen den unlauteren Wettbewerb (UWG) und des Gesetzes über Urheberrecht und verwandte Schutzrechte (UrhG) geschützt. Rechtsverletzungen werden strafrechtlich und zivilrechtlich verfolgt.



**Technische Informationen:**

Fallraum: ca. D=5000mm  
 Abmessungen (L x B x H): ca. 1500 x 300 x 800mm  
 Freie Fallhöhen: ca. +500mm  
 Fallschutz gemäß DIN EN 1176

Material: Edelstahl

Zeichnung urheberrechtlich geschützt ! Vervielfältigung, Weitergabe an Dritte nur mit ausdrücklicher Genehmigung durch: <b>ABC-TEAM Spielplatzgeräte GmbH</b>  Postfach 255, D-56222 Ransbach-Baumbach Tel. +49 (0) 2623 8007-0, Fax +49 (0) 2623 4851 Homepage: www.abc-team.de E-Mail: info@abc-team.de				Projekt-Nr.:		Maßstab: 1:100	
				Datum			
Bearb.		30.04.2005		HGr		Sandbagger Edelstahl	
Gepr.							
Norm							
				Art.-Nr.:		Zchnng.-Nr.: SG-670.200.000_DE_00	
						Blatt 1	
						1 Bl.	
Zust.	Änderung	Datum	Name	Technische Änderungen vorbehalten			