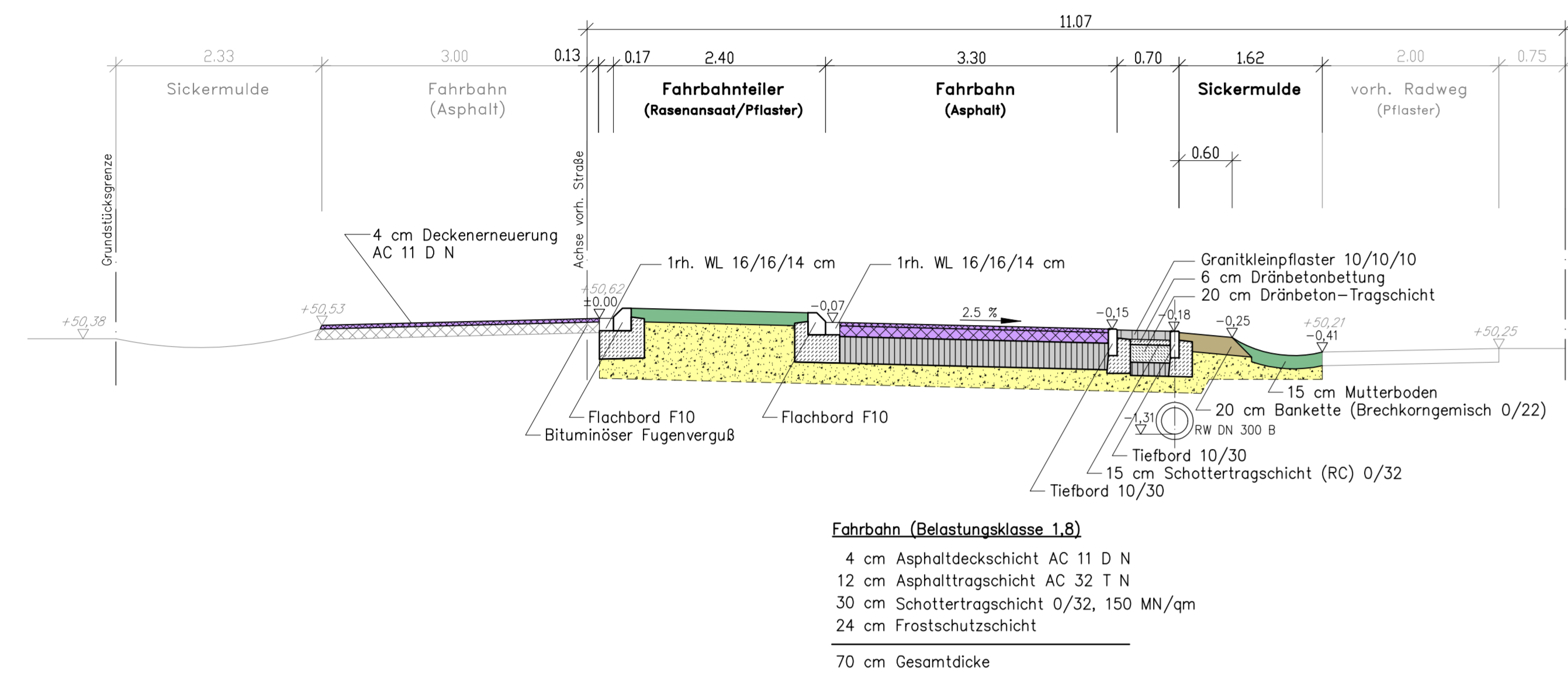
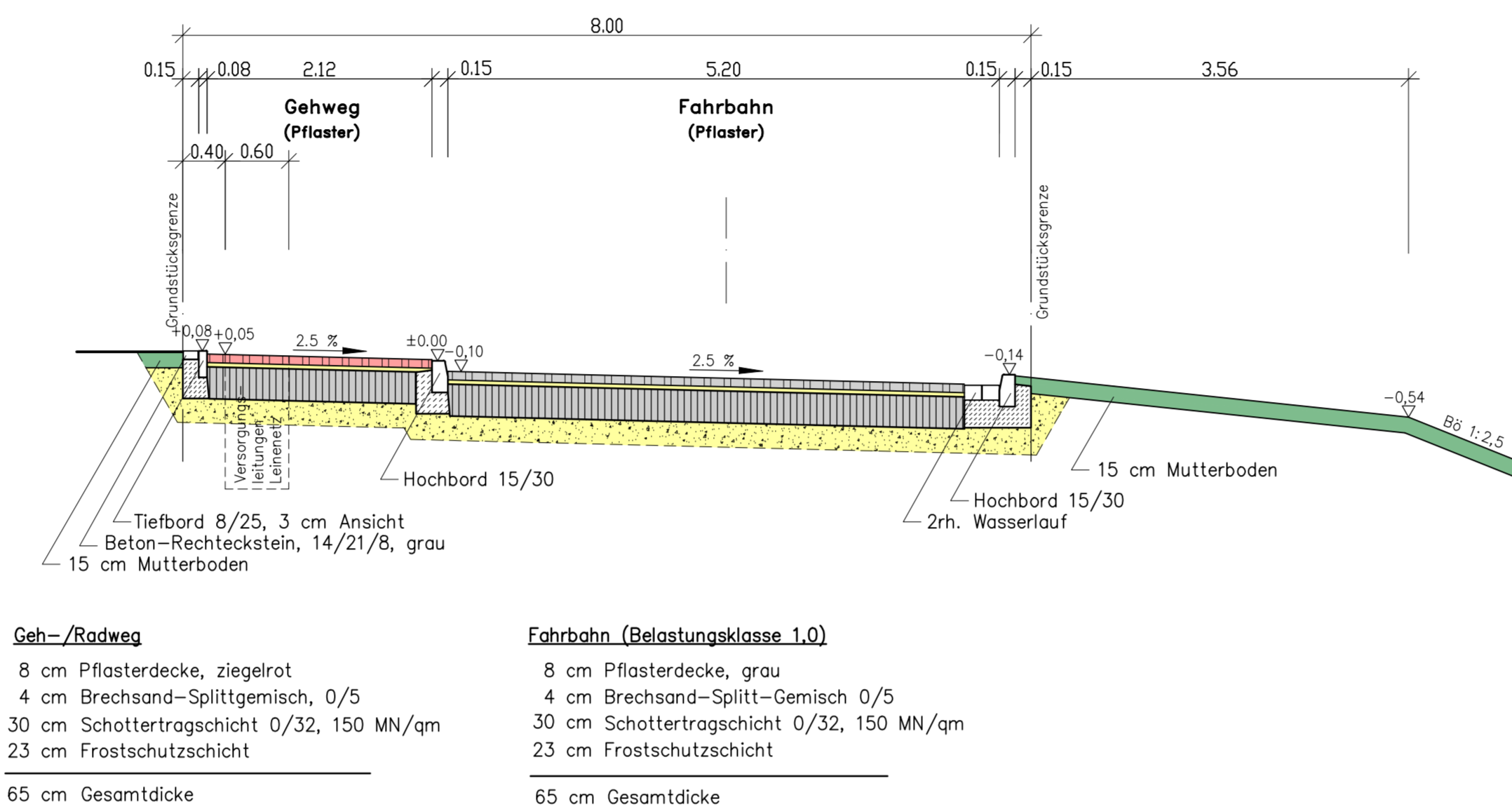


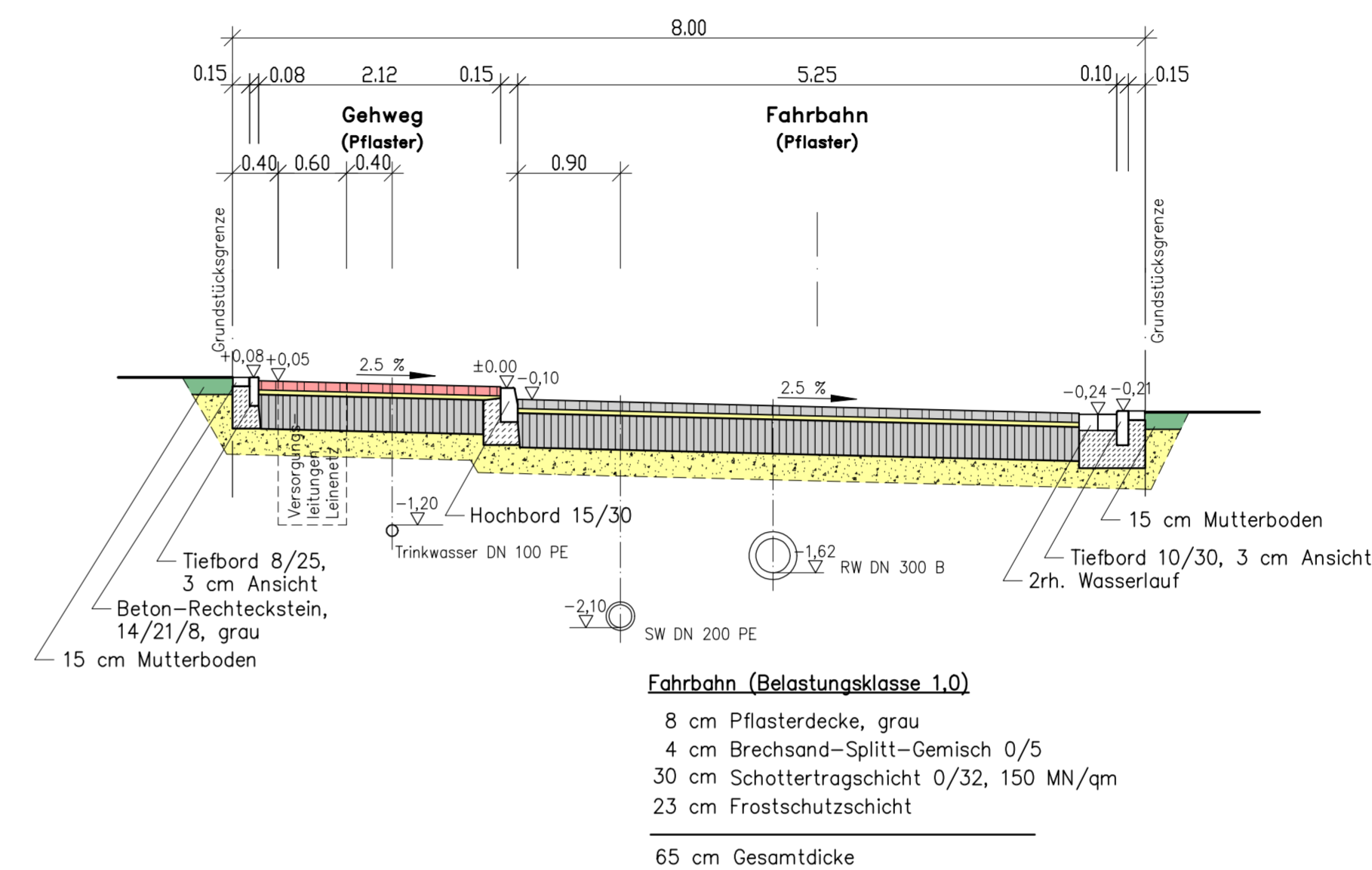
### Schnitt a - a



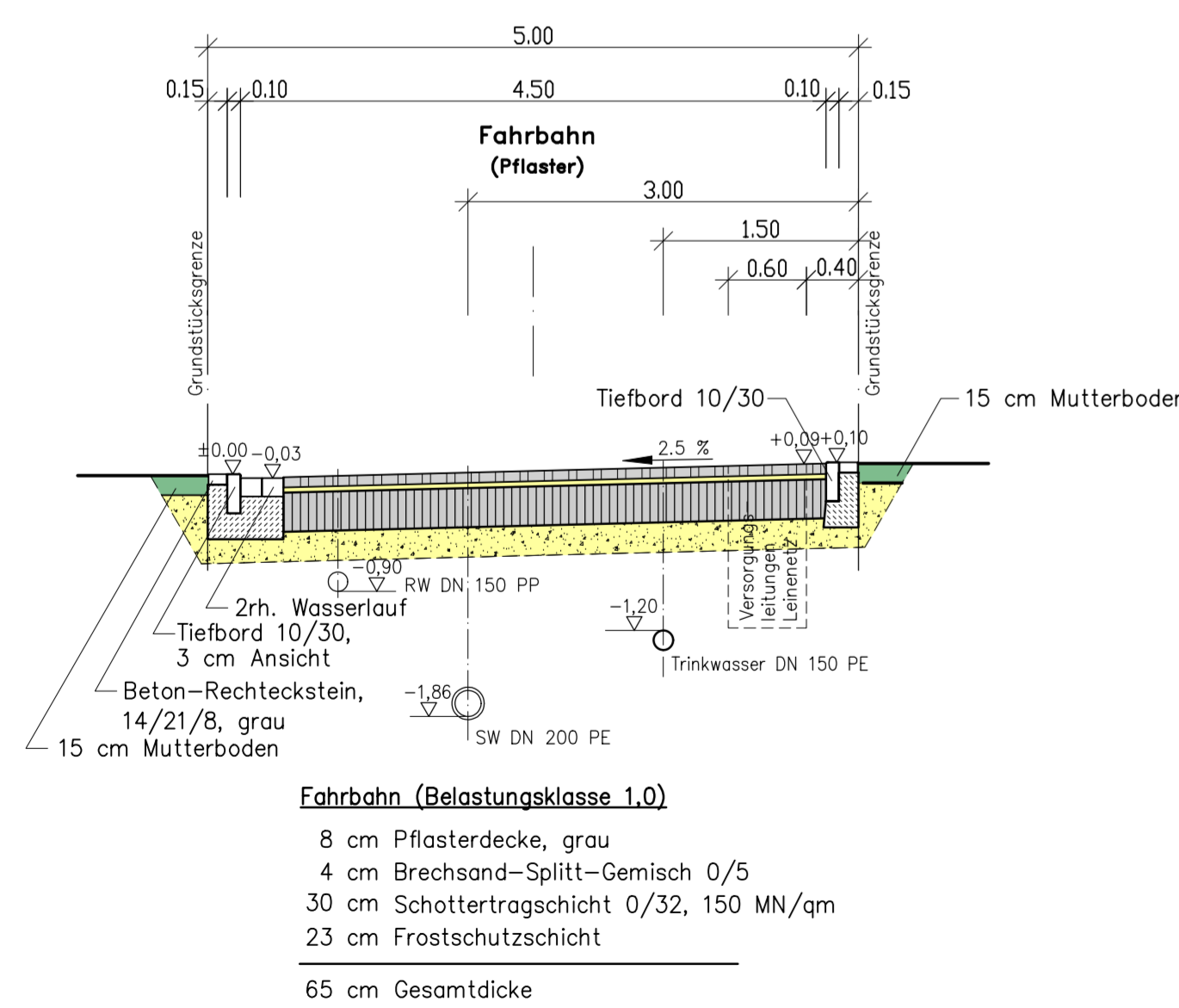
### Schnitt b - b



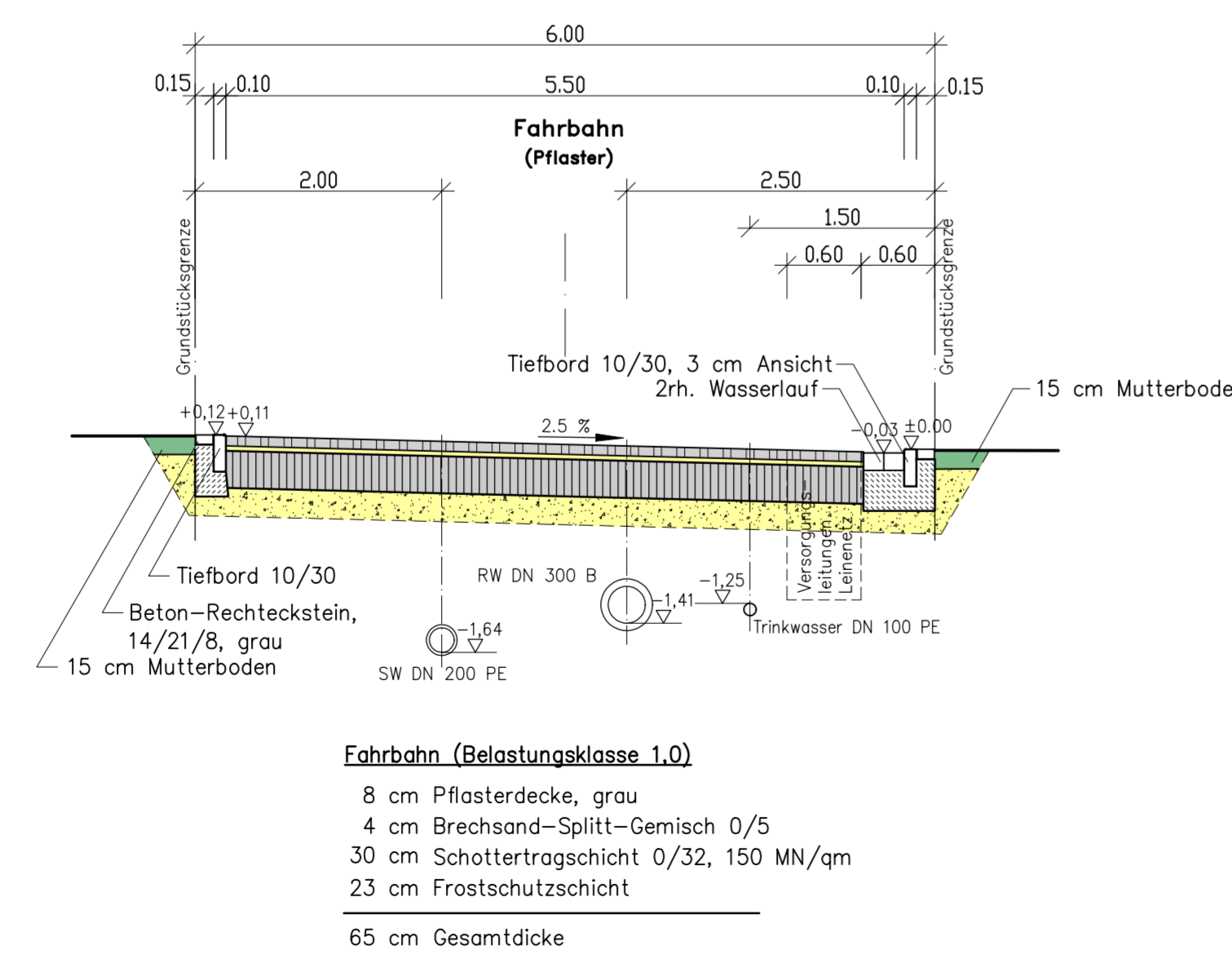
### Schnitt c - c



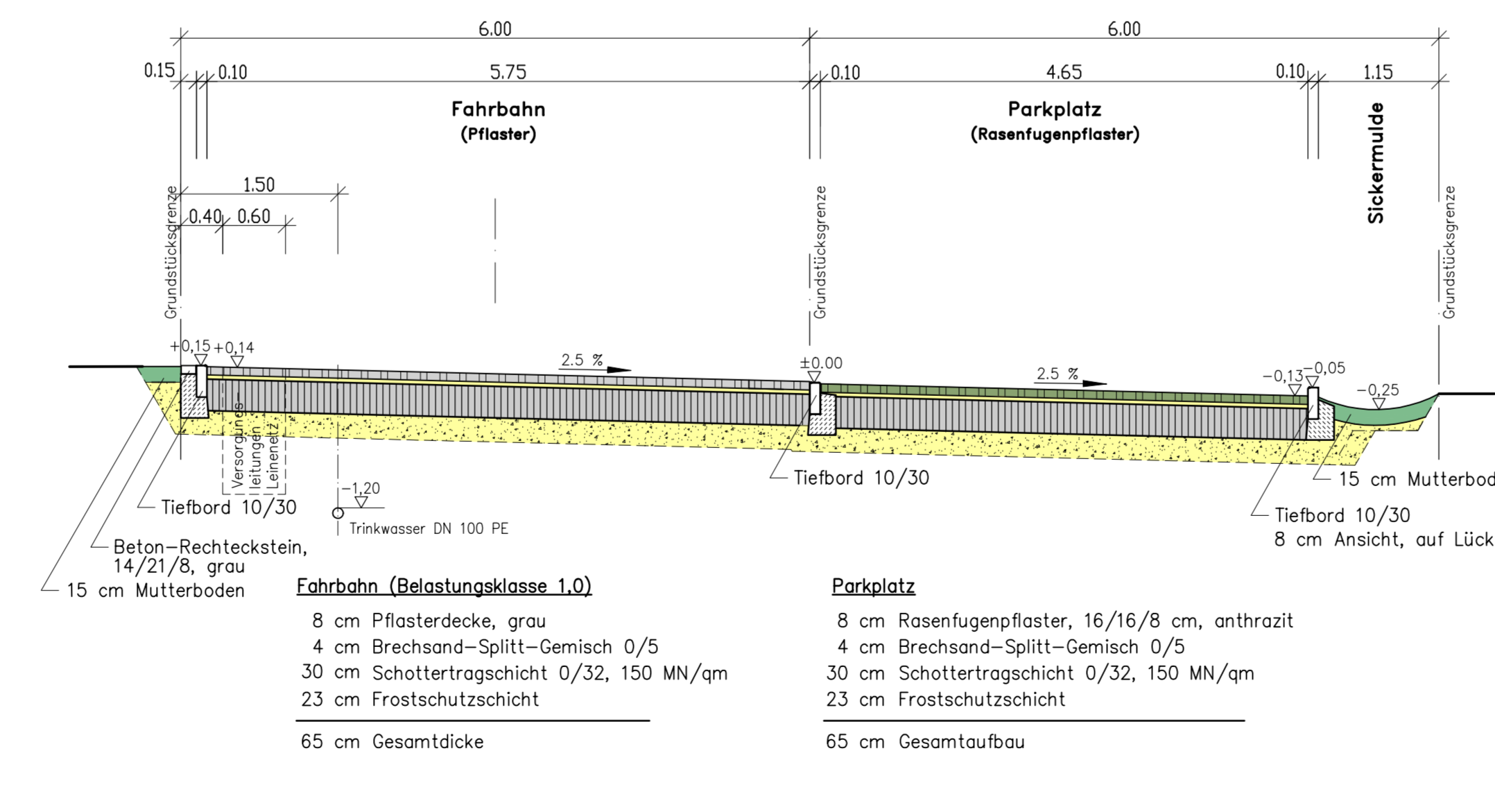
### Schnitt d - d



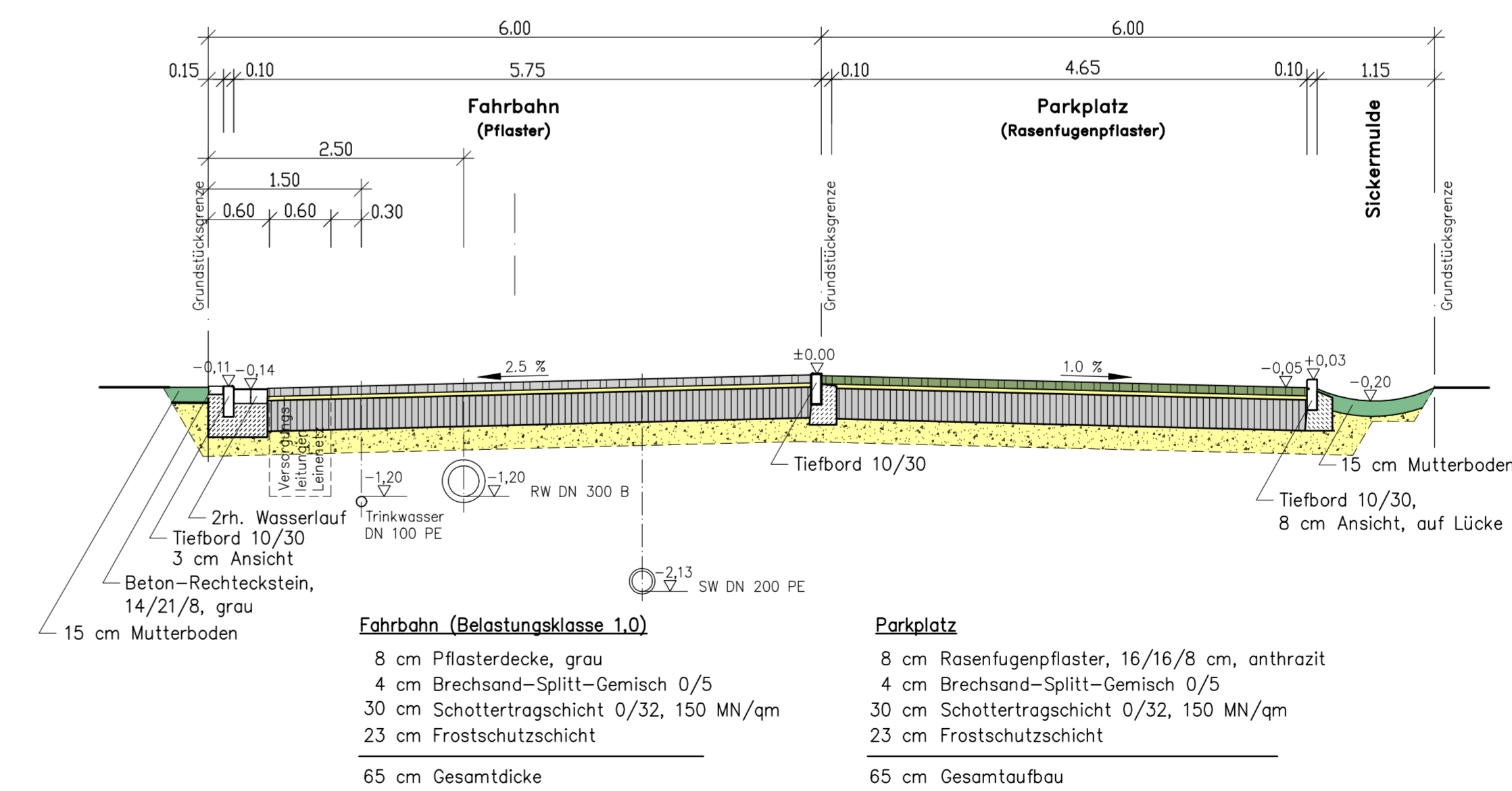
### Schnitt e - e



### Schnitt f - f



### Schnitt g - g (2. BA)



Auftraggeber	<b>Raiffeisen-Volksbank Neustadt eG</b> Hagener Str. 44, 31535 Neustadt am Rübenberge		
Projekt	<b>Erschließung B-Plan 513A</b> "Vor dem Linnenbalken" in Hagen		
Darstellung	<b>Regelquerschnitte</b> a - a bis g - g	Anlage 5	Entwurfsplanung
			Maßstab 1 : 50
	Ingenieurbüro Woltmann + Knoop GmbH Gewerbestraße 11 29353 Ahnsbeck		
			Tel. 05145/9889-0 Fax 05145/9889-24 Ahnsbeck, den 11.05.2021 Z-Nr.: 815-027-03-04