

- Legende:**
- Flurstücksgrenze (Bestand)
 - Flurstücksnummer
 - Grundstücksgrenzen (geplant)
 - Grundstücknummer (geplant)
 - Baustraße
 - Entwässerungsrinnen
 - Wege befestigt
 - Wege unbefestigt
 - Bankett
 - TB Tiefbordstein 8/20cm
 - RB Rundbordstein 15/22cm
 - Straßenablauf 500x500
 - geplante Straßenbeleuchtung

Nr.	Änderung:	Verteiler:	Datum:	Name:

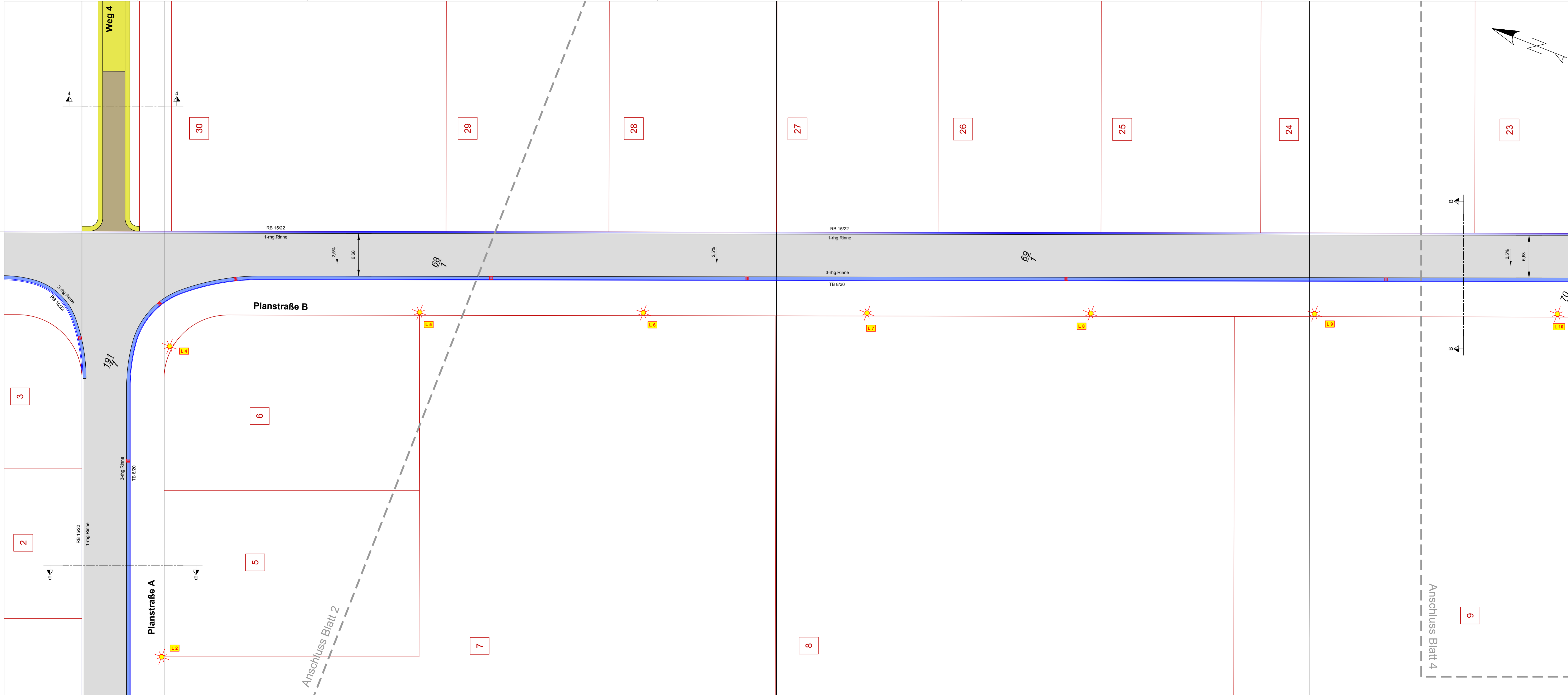


**Erschließung B-Plan Nr.128K
"Gewerbegebiet Ost - Die langen Äcker"
in Neustadt a. Rbge**

Entwurfsplanung Baustraßen Lageplan Nordwest	Anlage	.	
	Projekt-Nr.	218720	
	Blatt	9	
	Maßstab	1 : 250	
	Datum	Name	
	Bearbeitet	21.01.2022	Bünzel
	Gezeichnet	21.01.2022	Schäfer

RMK
Breite Straße 32 ... 29221 Celle
Tel. (05141) 90 60 - 0
Fax (05141) 90 60 - 30
Mail info@rmkconsult.de





Legende:

- Flurstücksgrenze (Bestand)
- Flurstücksnummer
- Grundstücksgrenzen (geplant)
- Grundstücknummer (geplant)
- Baustraße
- Entwässerungsrinnen
- Wege befestigt
- Wege unbefestigt
- Bankett
- TB Tiefbordstein 8/20cm
- RB Rundbordstein 15/22cm
- Straßenablauf 500x500
- geplante Straßenbeleuchtung

Nr.	Änderung:	Verteiler:	Datum:	Name:



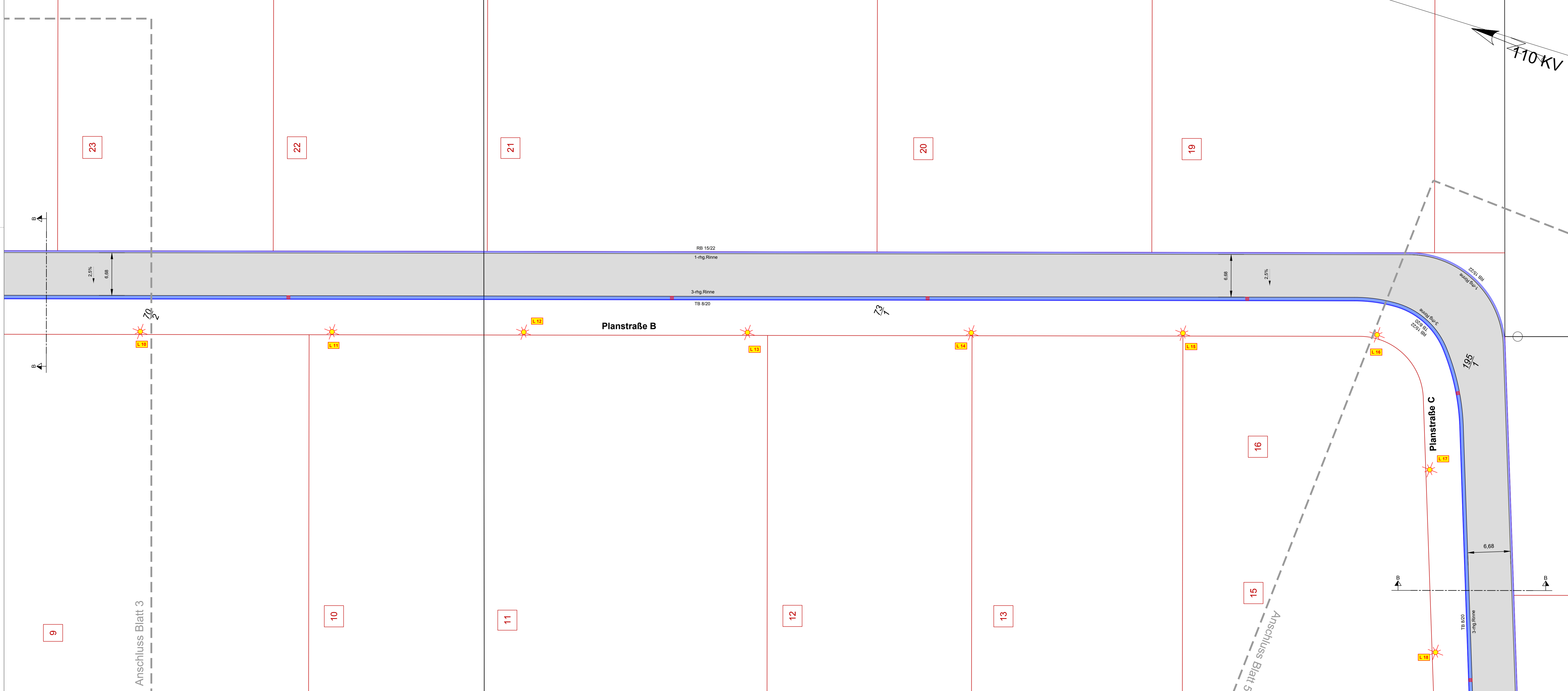
**WIRTSCHAFTSBETRIEBE
NEUSTADT**

**Erschließung B-Plan Nr.128K
"Gewerbegebiet Ost - Die langen Äcker"
in Neustadt a. Rbge**

Entwurfsplanung	Anlage	.
	Projekt-Nr.	218720
Baustraßen	Blatt	10
Lageplan	Maßstab	1 : 250
Nordost	Datum	Name
	Bearbeitet	Bünzel
	Gezeichnet	Schäfer

RMK
Breite Straße 32 ... 29221 Celle
Tel. (05141) 90 60 - 0
Fax (05141) 90 60 - 30
Mail info@rmkconsult.de





- Legende:**
- Flurstücksgrenze (Bestand)
 - Flurstücksnummer
 - Grundstücksgrenzen (geplant)
 - Grundstücksnummer (geplant)
 - Baustraße
 - Entwässerungsrinnen
 - Wege befestigt
 - Wege unbefestigt
 - Bankett
 - Tiefbordstein 8/20cm
 - Rundbordstein 15/22cm
 - Straßenablauf 500x500
 - geplante Straßenbeleuchtung

Nr.	Änderung:	Verteiler:	Datum:	Name:

**WIRTSCHAFTSBETRIEBE
NEUSTADT**

**Erschließung B-Plan Nr.128K
"Gewerbegebiet Ost - Die langen Äcker"
in Neustadt a. Rbge**

Entwurfsplanung Baustraßen Lageplan	Anlage	.	
	Projekt-Nr.	218720	
Lageplan	Blatt	11	
	Maßstab	1 : 250	
Südost	Datum	21.01.2022	Name
	Gezeichnet	21.01.2022	Schäfer

RMK
Breite Straße 32 ... 29221 Celle
Tel. (05141) 90 60 - 0
Fax (05141) 90 60 - 30
Mail info@rmkconsult.de



- Legende:**
- Flurstücksgrenze (Bestand)
 - Flurstücksnummer
 - Grundstücksgrenzen (geplant)
 - Grundstücknummer (geplant)
 - Baustraße
 - Entwässerungsrinnen
 - Wege befestigt
 - Wege unbefestigt
 - Bankett
 - TB Tiefbordstein 8/20cm
 - RB Rundbordstein 15/22cm
 - Straßenablauf 500x500
 - geplante Straßenbeleuchtung

Nr.	Änderung:	Verteiler:	Datum:	Name:



**WIRTSCHAFTSBETRIEBE
NEUSTADT**

**Erschließung B-Plan Nr.128K
"Gewerbegebiet Ost - Die langen Äcker"
in Neustadt a. Rbge**

Entwurfsplanung	Anlage	.	
	Projekt-Nr.	218720	
Baustraßen	Blatt	12	
Lageplan	Maßstab	1 : 250	
Südwest	Datum	21.01.2022	Name
	Bearbeitet	Bünzel	
	Gezeichnet	Schäfer	

RMK
Breite Straße 32 ... 29221 Celle
Tel. (05141) 90 60 - 0
Fax (05141) 90 60 - 30
Mail info@rmkconsult.de

