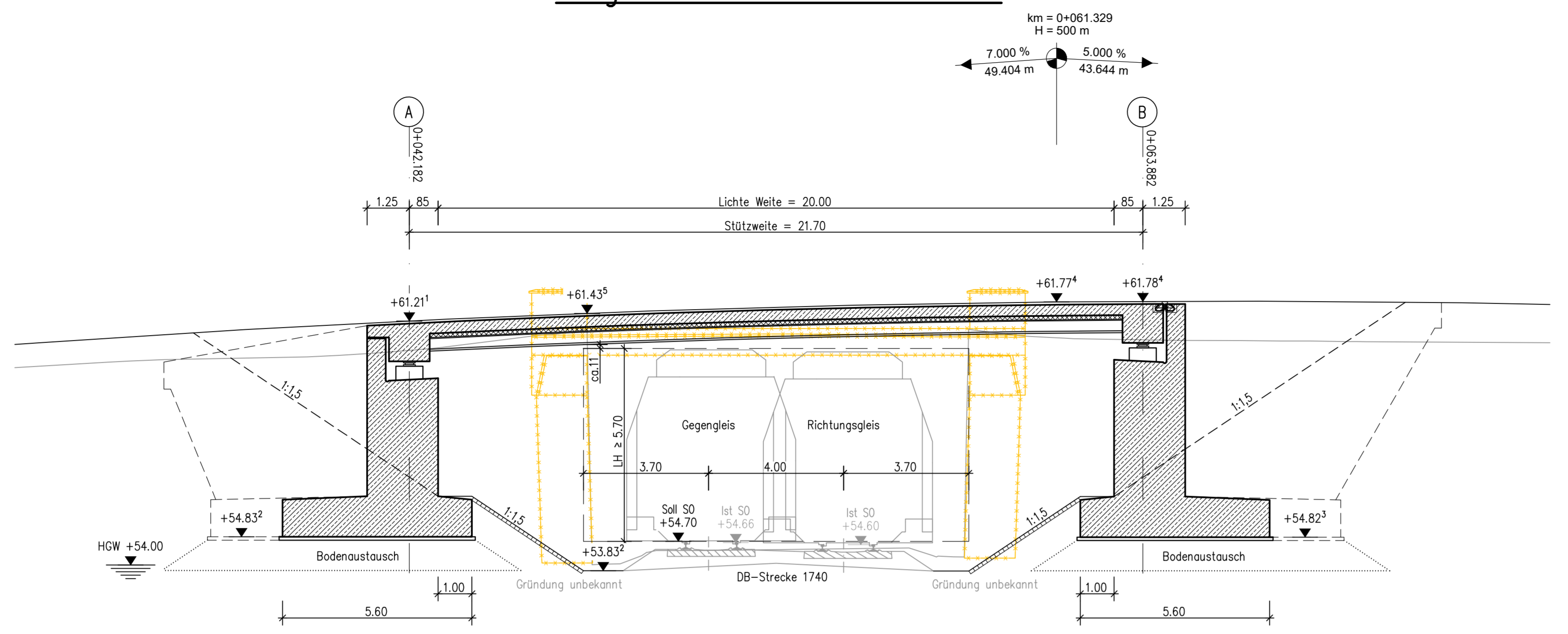
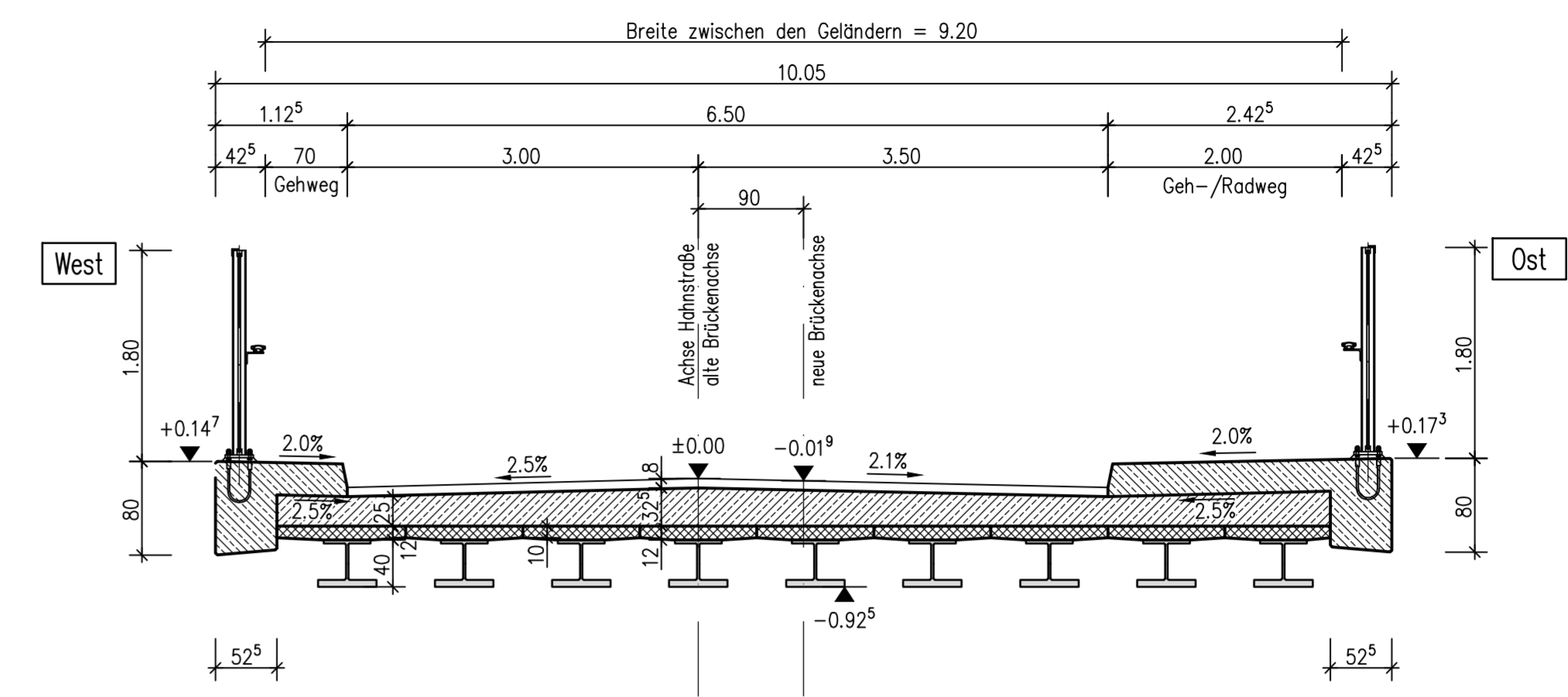


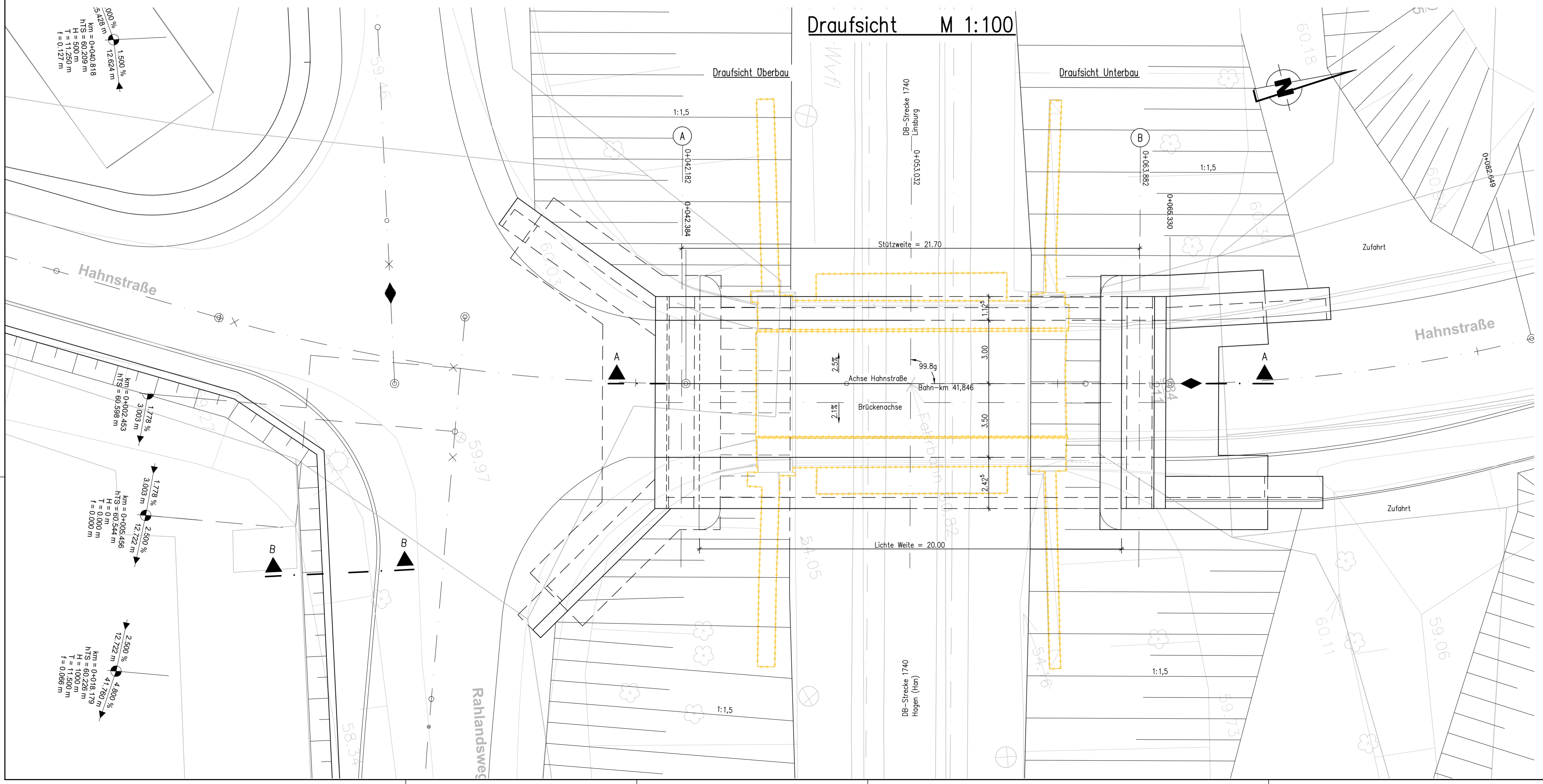
Längsschnitt A-A M 1:100



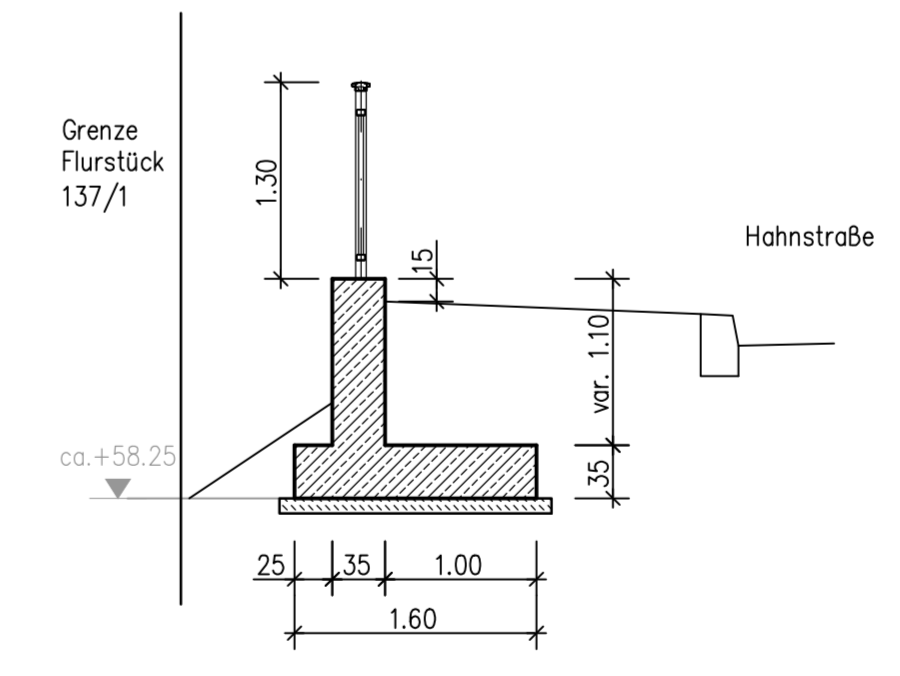
Regelquerschnitt M. 1:50



Draufsicht M 1:100



Regelquerschnitt B-B M. 1:50



<b>Entwurfsbearbeitung:</b> 		Projekt-Nr.: 1306-22-007	
Svecoco GmbH Karl-Wachert-Straße 1 B 30625 Hannover Telefon: +49 511 3407 - 0 Telefax: +49 511 3407 - 299		Datum 07/2024	Zeichen MSTE
Hannover, den ..... Dr. Datum .....		bearb.: 07/2024	gezeichnet: IB
geändert		Datum 07/2024	gezeichnet: MSTE
d			
c			
b			
a			
Stadt Neustadt am Rübenberge Gemeinde Borstel		Unterlage: A6	
Straßenklasse und Nr.: Gemeindefstraße Hahnstraße DB-Strecke: 1740 Hagen (Han) - Linsburg		Blatt-Nr.: VP-01	
<b>Bauwerk/Baumaßnahme:</b> DB-Brücke Hahnstraße		Projekt-Nr.:	
bearb.:		Datum	Zeichen
gepr.:			
ASB-Nr.:		Bauwerksplan	
Pflandarstellung: Bauwerksplan Draufsicht, Schnitte		Maßstab: 1:100, 1:50	
Aufgestellt:		Überprüft:	
Kenntnisnahme:		Genehmigt:	