

PV - Anlage Niederseelbach

PROJEKTNAME:
Niederseelbach

ZEICHNUNGSTITEL:
Anlage 1: MODULBELEGUNGSPLAN

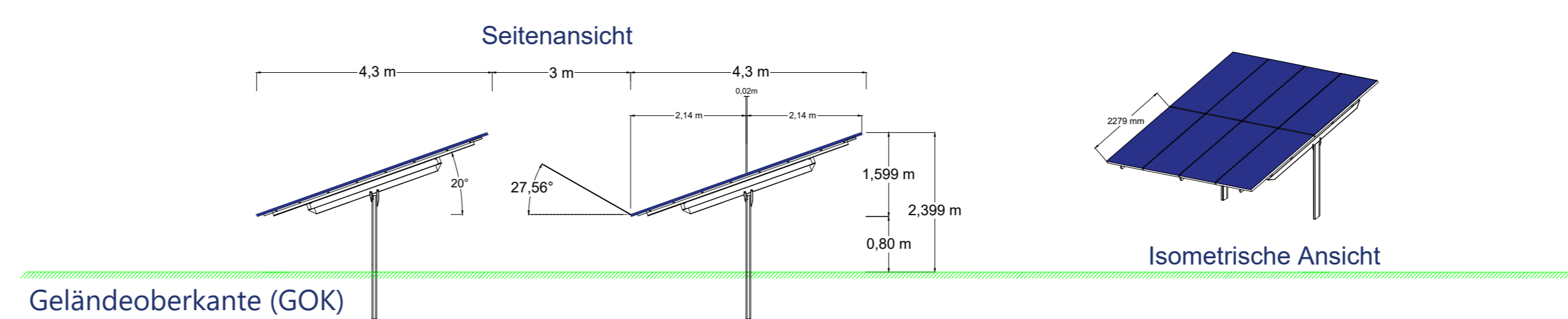
ZEICHNUNGSSTATUS:
 Entwurfsplanung Detailsplanung Bauplanung

ANLAGENDATEN:

PVA Größe: 3.959,28 kWp
Art: Freiflächen-Photovoltaikanlage
Module: 7.332 x JA Solar JAM72S30-540MR
Wechselrichter: 15 x Huawei SUN2000-215KTL

Länge Zaun: 1.571,7 m

Standort: Niederseelbach
Standortkoordinaten: 50.184585°, 8.278890°



UNTERKONSTRUKTION:

Modulorientierung: Hochkant
Anzahl der Reihen: 2
Gestell: Mounting Systems Sigma II, 1 Fuß
Anstellwinkel: 20°
Azimut: 0°
Reihenabstand: 3 m

Legende

	PV-Modul
	Transformator-/Übergabestation (T / Ü)
	Tor
	Zaun
	Baugrenze
	Flurstücksgrenzen
	Photovoltaikfläche
	Grenze des räumlichen Geltungsbereichs des Bebauungsplans
	Temporäre Baustraße
	Private Grünfläche (§ 9 (1) Nr. 15 BauGB)

Auftraggeber:



Trianel GmbH & Co. KG
Krefelder Straße 203, 52070 Aachen

Auftragnehmer:



greentech GmbH
Warburgstraße 50, 20354 Hamburg

Datum	Beschreibung	No.	GEZEICHNET: HAKA
31.07.2023	Modulbelegungsplan	1	GEPRÜFT: JLJB

MABSTAB: 1:1000