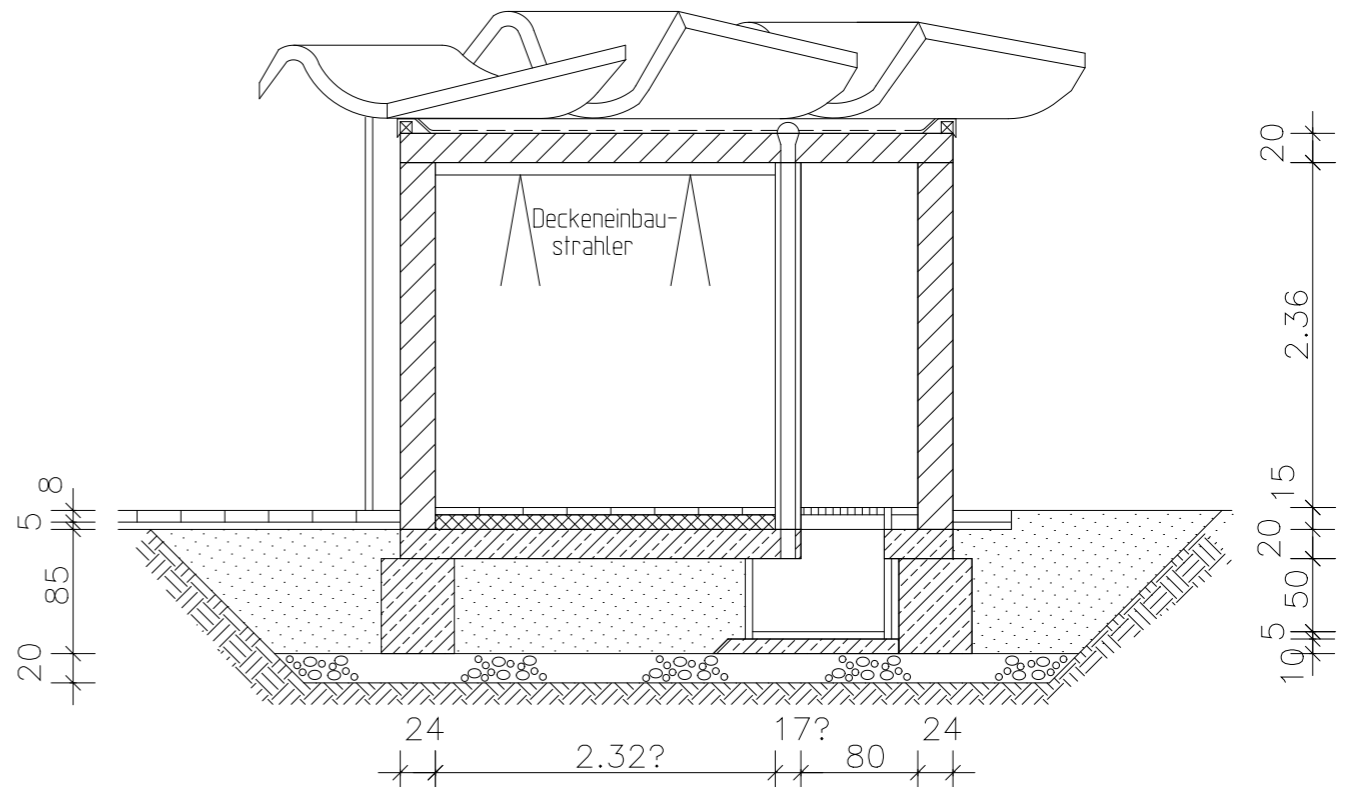
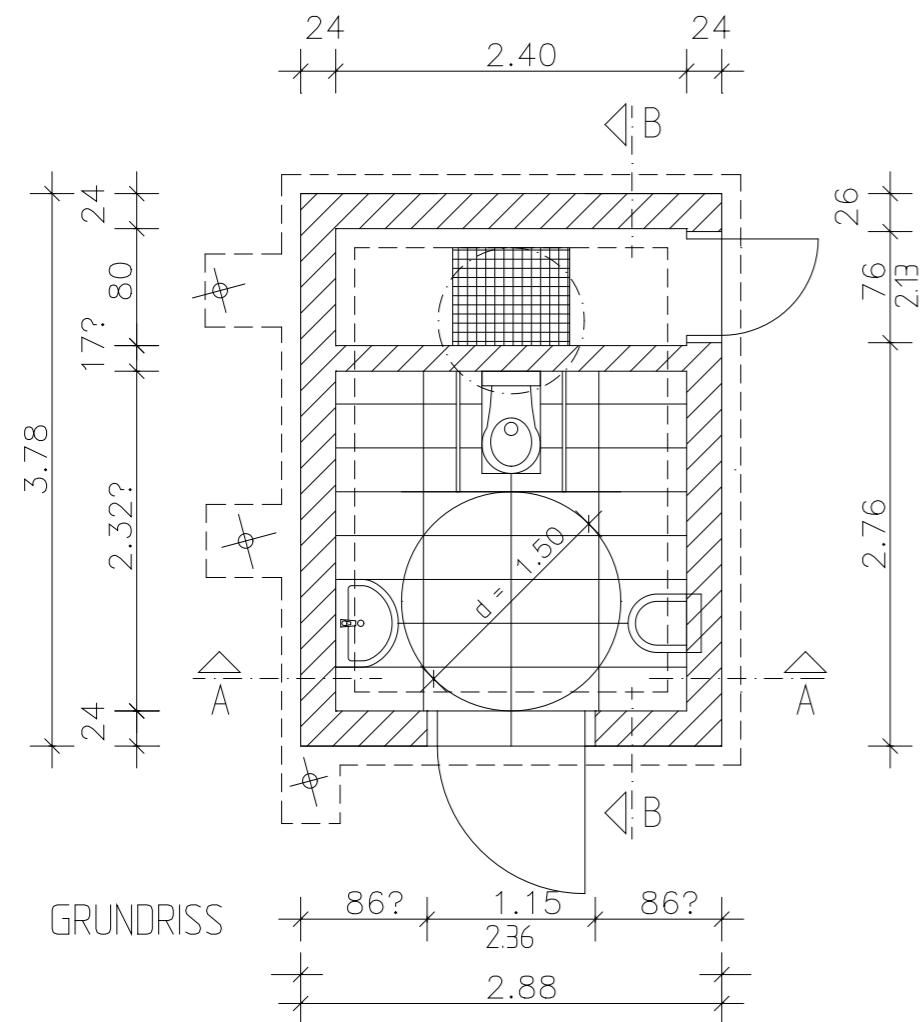


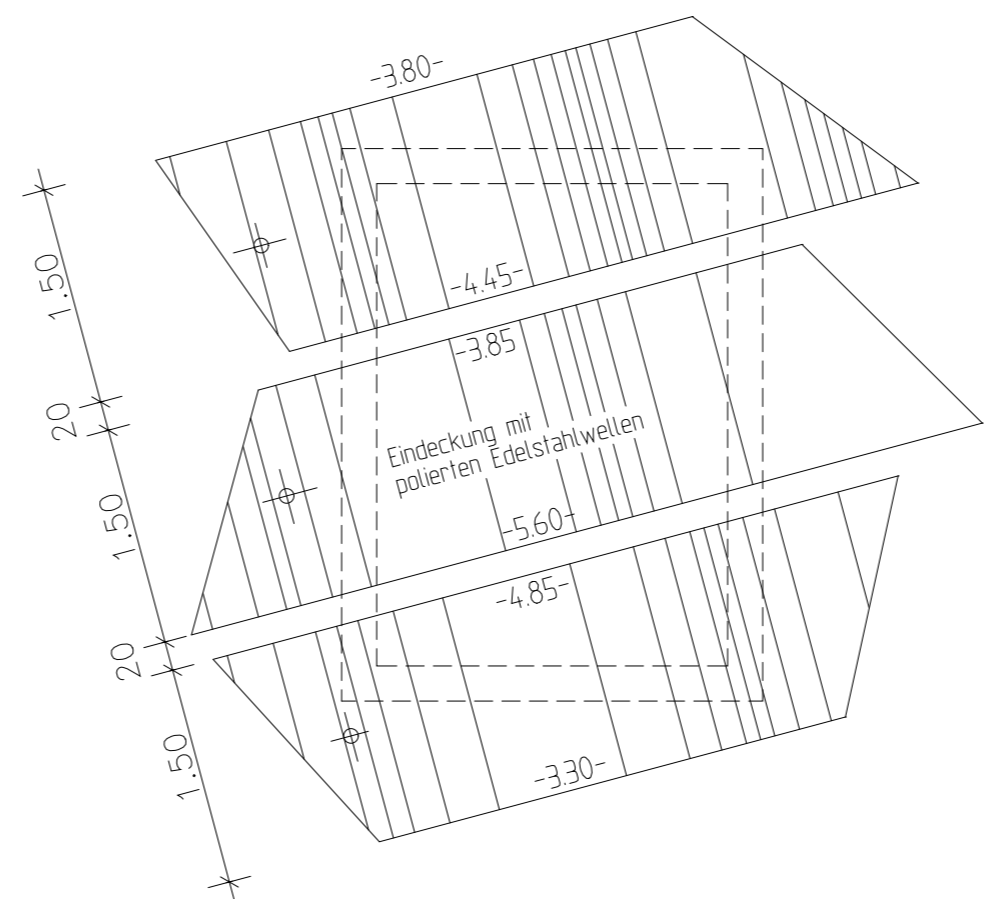
SCHNITT A-A



SCHNITT B-B



GRUNDRISS



DACHAUFSICHT

ERRICHTUNG EINER  
ÖFFENTLICHEN WC-ANLAGE

59269 Beckum  
Elisabethstraße  
Flur 34, Flurstück 89 teilw.

GRUNDRISSE / SCHNITTE  
M 1 : 50

BAUHERR:  
Stadt Beckum  
FB Bauen und  
Gebäudemanagement  
Hauptstraße 52  
59269 Beckum

ENTWURF:  
Dipl.-Ing. Architekt  
Franz-Josef Schüttler  
Stauerweg 29  
59269 Beckum

Beckum -