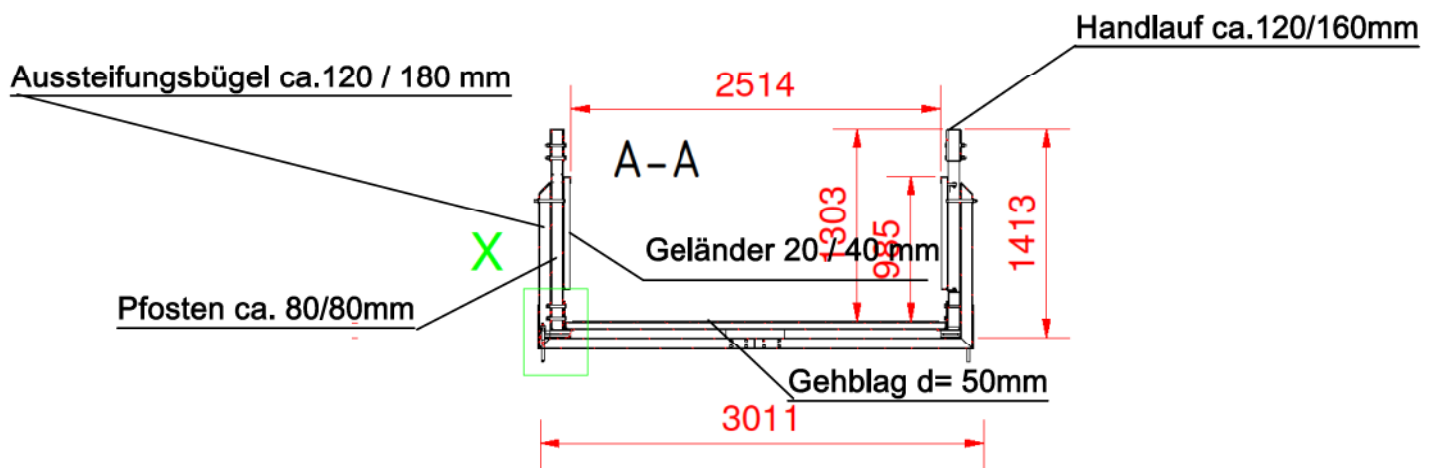


## Querschnitt



## Detail X

