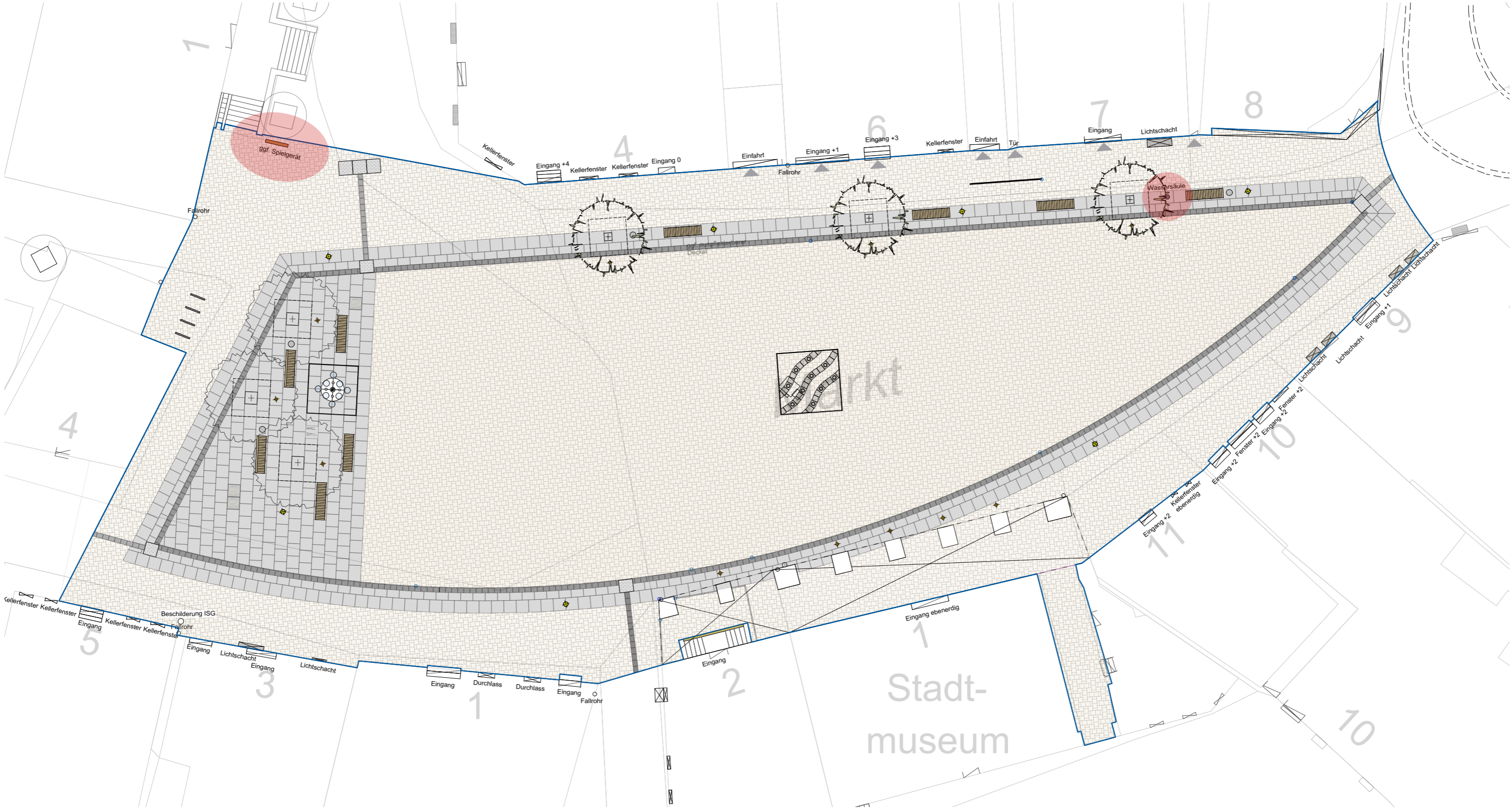


# Marktplatz Beckum - Spielgeräte





Freianlagen Übersicht

Verortung Spielgerät



## Spielgeräte (Variante 1)

Hersteller / Lieferant:  
Richter Spielgeräte GmbH

Produktbezeichnung:  
Vier in einer Reihe

Funktion:  
Der Spieler mit den ersten vier Chips in einer Reihe gewinnt. Die 21 Chips sind nicht herausnehmbar.

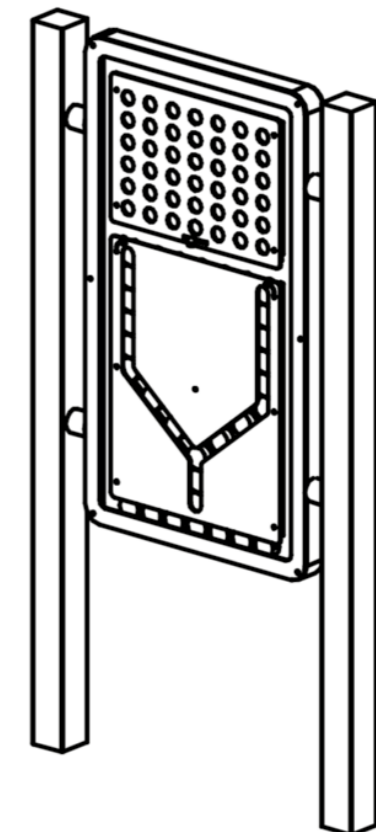
Material:  
aus mattiertem, glasperlengestrahltm Edelstahl (V2A),  
Spielchips rot und blau

Maße:  
Höhe: 1,55 m / Länge: 0,85 m / Breite: 0,10 m  
Standpfosten: 80x80 mm

Sonstiges:  
empfohlener Platzbedarf mit Funktionsraum 3,00 x 1,50m,  
Fundamente 2 Stück 50 x 50 x 40 cm

Kosten:  
ca. 5.198,00 € (netto)

**Standort:**  
Einzig möglicher Standort (wegen Kollision mit Veranstaltungskonzepten) ist die Position der Sonnenuhr, welche dann an anderer Stelle aufgestellt würde.



## KG 560 - Einbauten Spielgeräte



**Spielgeräte  
(Variante 2)**

Hersteller / Lieferant:  
Richter Spielgeräte GmbH

Produktbezeichnung:  
Rieseltafel

Funktion:  
Eine Drehung setzt das Gemisch aus verschieden farbigen Sanden in Bewegung. Es entstehen vielseitige Bilder die Berg- und Tallandschaften abbilden und die Fantasie anregen.

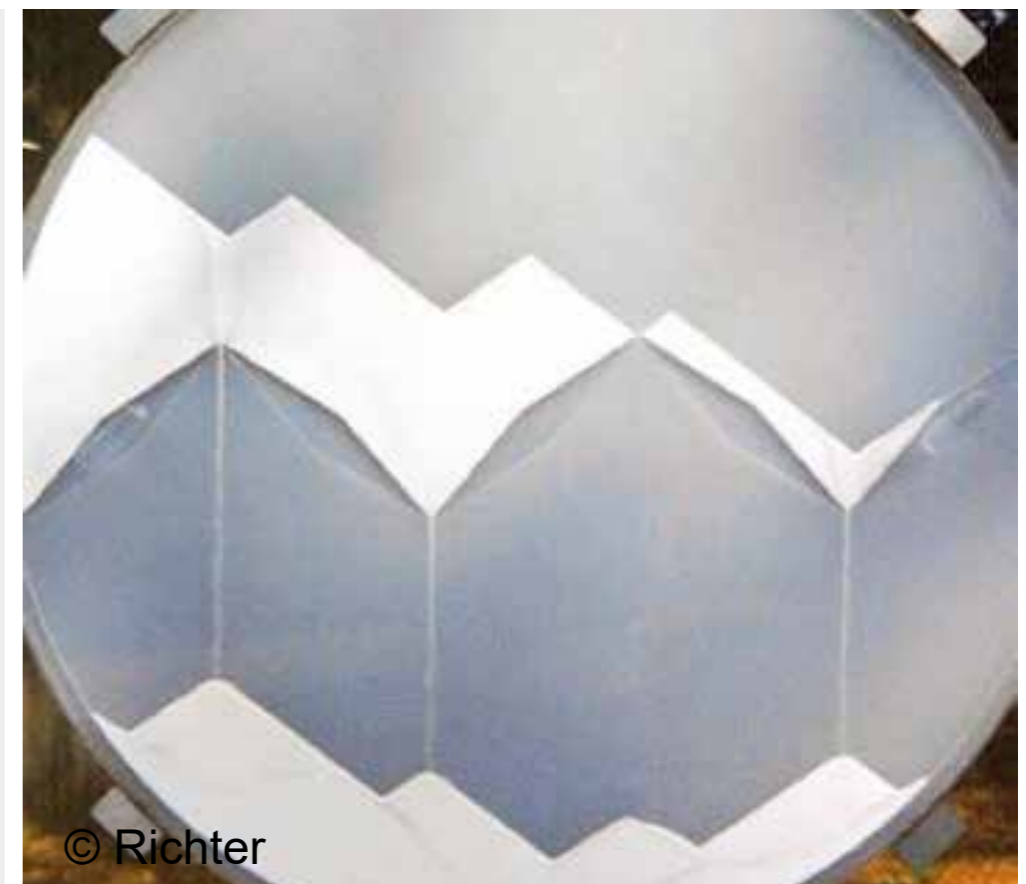
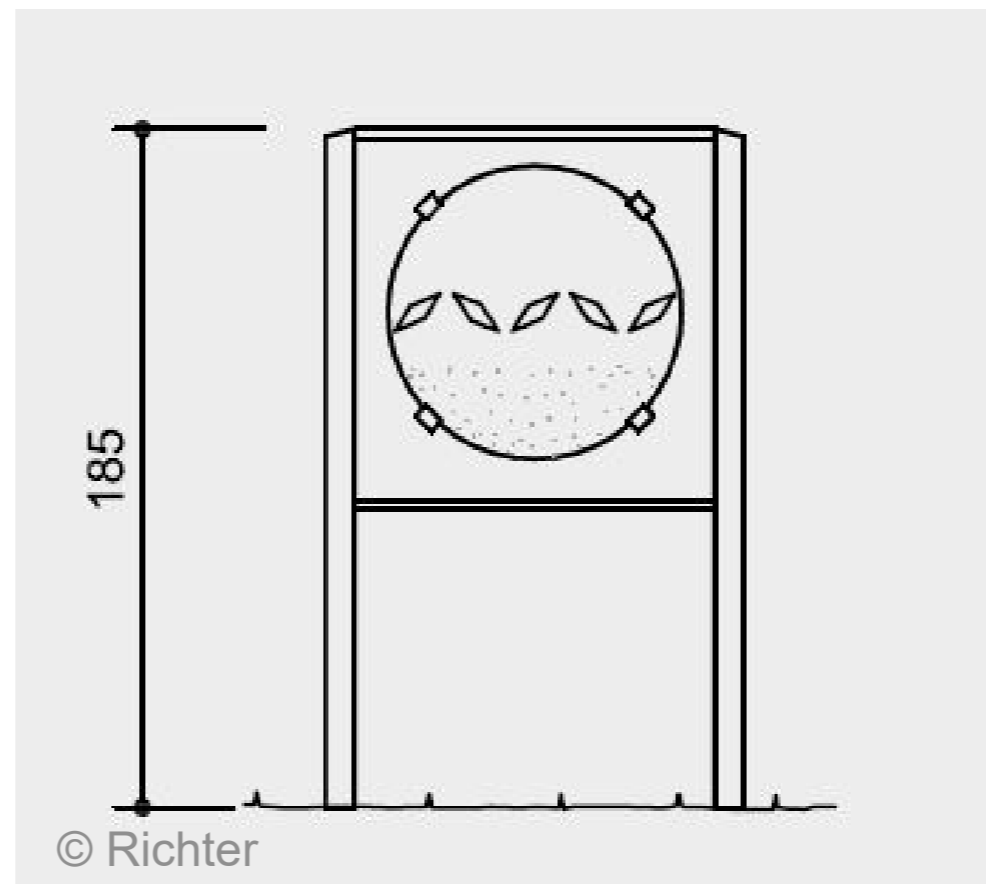
Material:  
Acrylglas mit Eichenholzgestell

Maße:  
Höhe: 1,85 m / Breite: 1,14 m / Tiefe: 0,14 m  
Tafelgröße: 1,0 x 1,0 m

Sonstiges:  
Empfohlener Platzbedarf mit Funktionsraum 3,00 x 2,00 m  
Fundamente, 2 Stück, 40 x 40 x 40,  
auch niedriger installierbar, anfällig für Vandalismus

Kosten:  
ca. 5.182,00€

Standort:  
Einzig möglicher Standort (wegen Kollision mit Veranstaltungskonzepten) ist die Position der Sonnenuhr, welche dann an anderer Stelle aufgestellt würde.



**KG 560 - Einbauten**

Spielgeräte



## Spielgeräte (Variante 3)

Hersteller / Lieferant:  
Richter Spielgeräte GmbH

Produktbezeichnung:  
Kurvenbahn

Funktion:  
Das Auf- und Abbewegen der verschiedenen Griffkombinationen fördert Beweglichkeit der Arme, Schultern und Handgelenke.

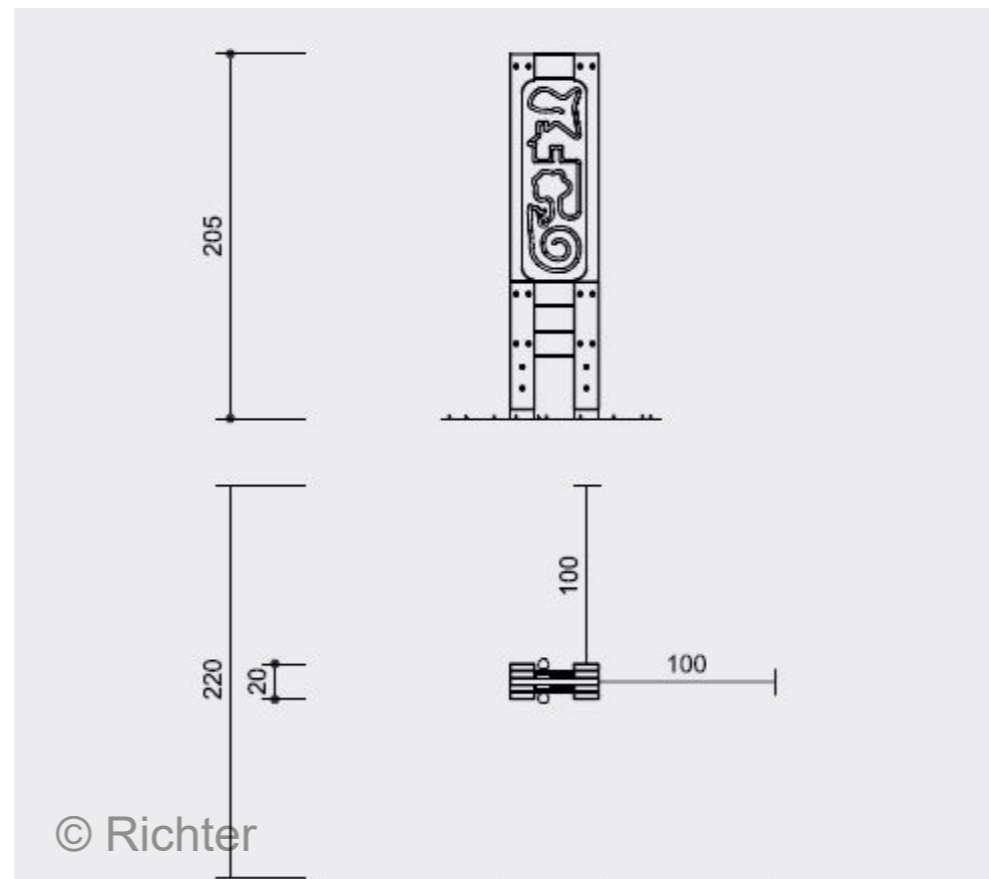
Material:  
Schnitthölzer aus Gebirglärche  
Kurvenbahn aus Edelstahl  
Polyamidkugeln und -griffstange

Maße:  
Höhe: 2,05 m  
Länge: 0,50 m  
Breite: 0,20 m

Sonstiges:  
Fundament, 1 Stück, 60 x 90 x 40  
auch niedriger installierbar

Kosten:  
ca. 4.629,00€

Standort:  
Einzig möglicher Standort (wegen Kollision mit Veranstaltungskonzepten) ist die Position der Sonnenuhr, welche dann an anderer Stelle aufgestellt würde.



## Spielgeräte (Variante 4)

Hersteller / Lieferant:  
Richter Spielgeräte GmbH

Produktbezeichnung:  
Pirouette

Funktion:  
Durch die Drehung spürt man die Kraftwirkung der Bewegung am ganzen Körper. Die Haltung beeinflusst die Schnelligkeit der Drehung. Auch das Vermeiden von Schwindelgefühlen lässt sich beim Spiel erlernen.

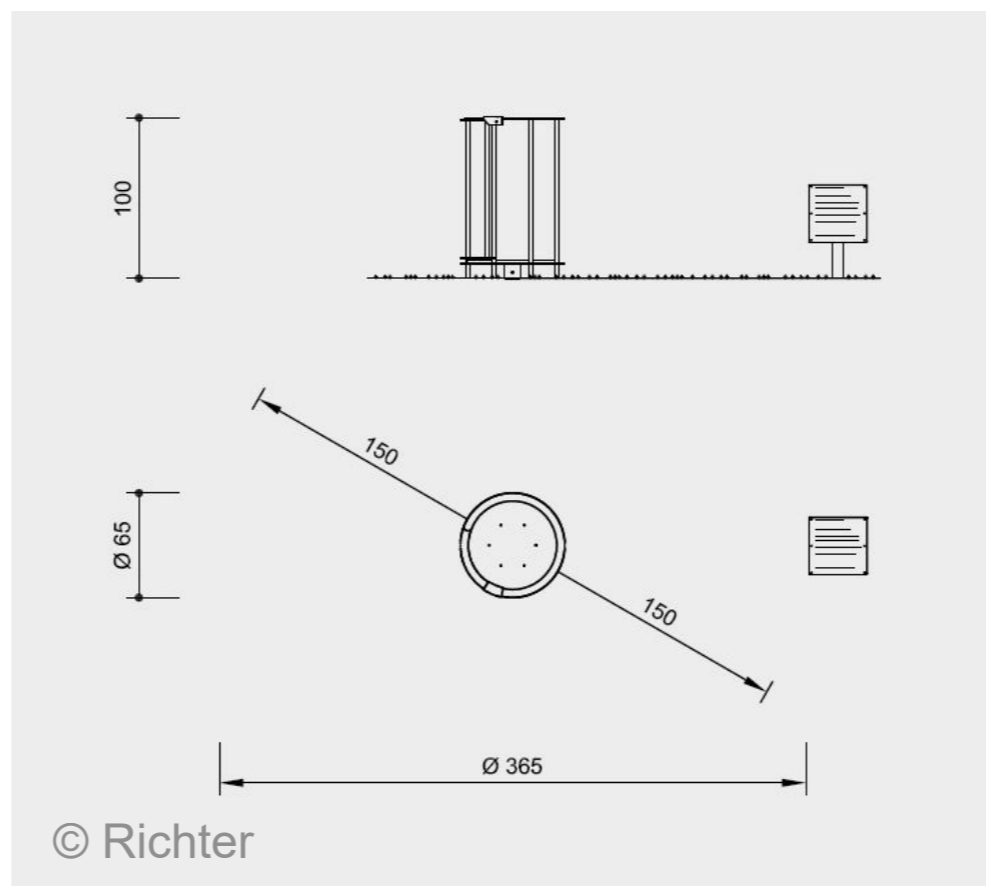
Material:  
Grundplatte aus Stahl  
Drehteller auf 2-fach Kugellager  
Sturzsicherung, Geländer und Tür aus Edelstahl

Maße:  
Höhe: 0,80 oder 1,00 m  
Durchmesser: 0,65 m  
Drehscheibe: 0,55 m

Sonstiges:  
Fundamente, 1 Stück, 80 x 80 x 40

Kosten:  
ca. 4.808,00 €

Standort:  
Einzig möglicher Standort (wegen Kollision mit Veranstaltungskonzepten) ist die Position der Sonnenuhr, welche dann an anderer Stelle aufgestellt würde.



## KG 560 - Einbauten

Spielgeräte



## Spielgeräte (An gesondertem Standort)

Hersteller / Lieferant:  
Richter Spielgeräte GmbH

Produktbezeichnung:  
Wasserstrudel

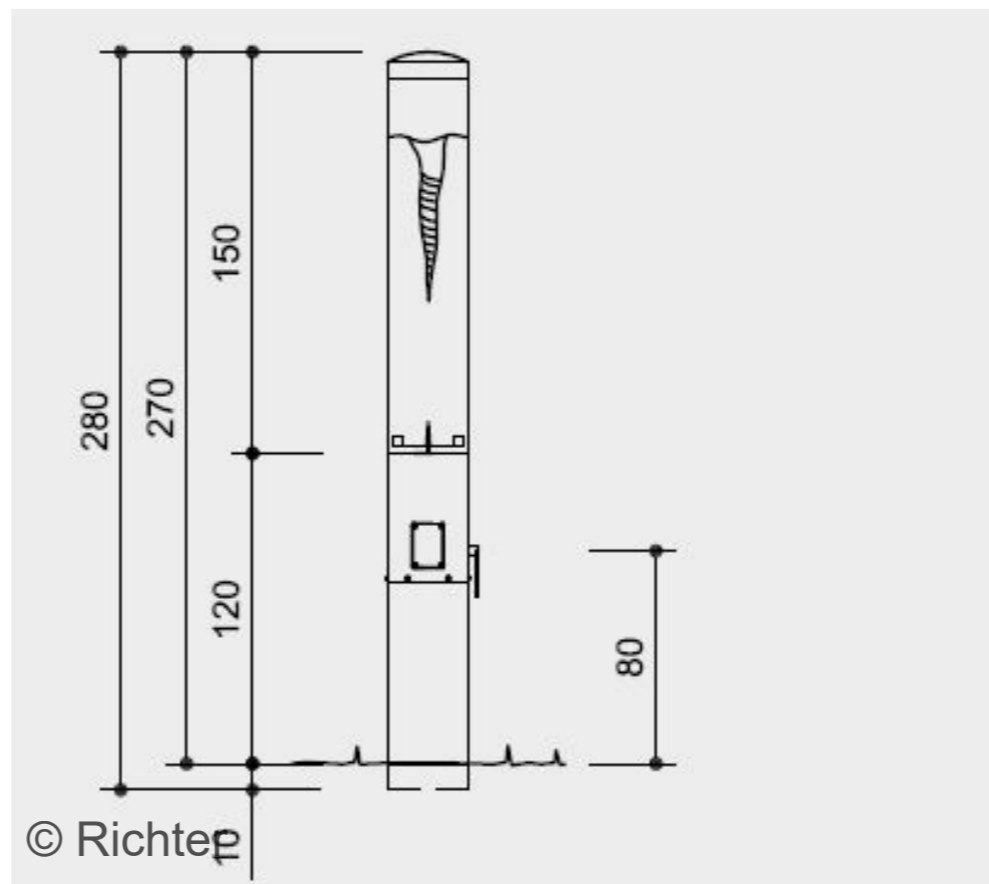
Funktion:  
Durch das Drehen der Handkurbel setzt sich das Wasser im Innern in Bewegung. Je schneller man dreht desto schneller fließt auch das Wasser und desto schwerer fällt auch die Drehbewegung.

Material:  
Standsäule aus Edelstahl  
dickwandiger Strudelzylinder aus extrem schlagzähem Acrylglas  
algenfreie Glycolgemischfüllung

Maße:  
Höhe: 2,70 m  
Durchmesser: 0,30 m

Sonstiges:  
Fundamente, 1 Stück, 50 x 50 x 60  
mäßig anfällig für Vandalismus

Kosten:  
ca. 11.228,00 €



Vielen Dank für  
die Aufmerksamkeit

